



#Banderoleuse
MIDLOG

LA PLUS INDUSTRIELLE,

Cette banderoleuse à bras rotatif, d'un format de 3.8 m x 4.5 m, Elle est autonome en matière de sécurité grâce au capteur ingénieux de son système ACS, évitant toute pose de structure grillagée additionnelle.

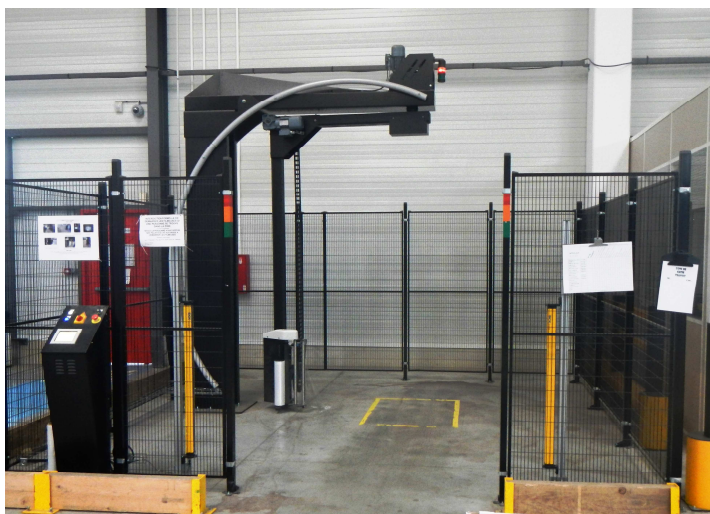
Sa vitesse de rotation peut atteindre 15 tr/mn ce qui en fait la banderoleuse la plus productive du marché.

La palette est posée sans contact avec la machine, directement au sol.

Le MIDLOG est évolutif en full automatique

Elle est parfaitement adapté aux grands formats des palettes

Elle est la banderoleuse aux normes françaises et européennes la plus fiable idéal pour "l'usine du futur".



#Descriptif

Dimensions

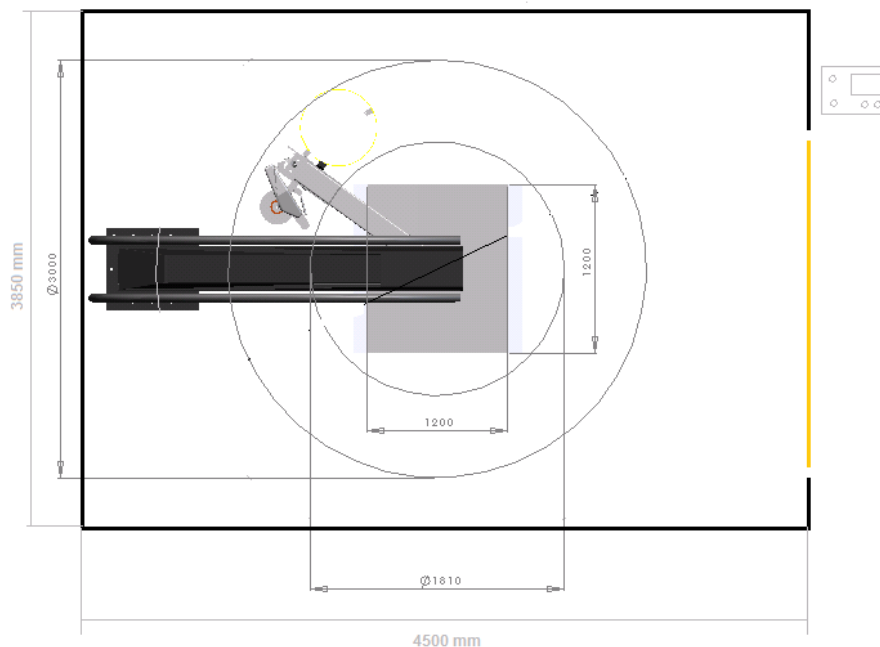
- Hauteur : voir plan suivant option
- Largeur x Longueur (hors tout) 3850 mm x 4500 mm (modulable selon implantation)
- **Hauteur de porte de quai obligatoire pour réception de la machine 2800 mm**

Poids

- Poids de la machine : 700 kg
- Charge admissible : pas de contrainte

Alimentation électrique

- Puissance installée : 2.5 kW
- Alimentation : 230V monophasé + terre avec armoire électrique IP54.
- Frein électromagnétique.
- Connectique : permettant de relier plusieurs machines en DUO



Consommables

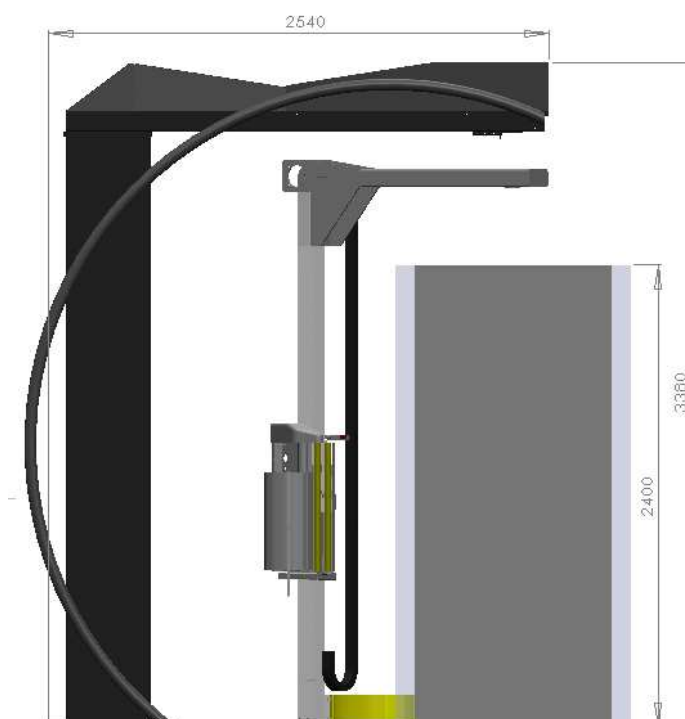
- Consommables utilisables : Tous types de films pré-étirables jusqu'à 23 microns, laize 500 mm, bobine diam. 250 mm, mandrin diam. 76 mm.
- Capacité pour traiter jusqu'à 300 palettes/jour.

Équipements standards

- Cellule de détection automatique de hauteur de palette.
- Structure pliable/dépliable brevetée
- Sécurité par balayage dynamique intégré (brevet)
- Différentes options disponibles sur demande.

Palettes admissibles

- L 1200 mm x l 800/1000/1200 mm
- Diagonale palette maxi accepté Ø 1810 mm
- Hauteur : 2500 mm.
- Hauteur sous poutre : 2750 mm.



#Composants techniques

Nos composants sont tous disponibles en standard sur le marché de la fourniture industrielle.
Nos fabrications en tôlerie sont conçues et réalisées dans nos ateliers situés exclusivement en France

- ✓ Entraînement par chaîne (absence de toute sangle ou courroie).
- ✓ 1 an garantie pièces, main d'œuvre et déplacements. Option extension de garantie sur demande.
- ✓ Principaux partenaires, exclusivement en Europe : Sew, Sick, Siemens, Schneider,



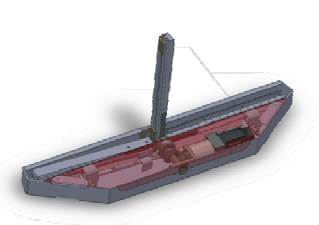
#Capacités de commande

Nos équipements sont tous conçus pour être simples d'utilisation pour tout opérateur.
La MIDLOG bénéficie de nombreux réglages en pré-configuration.

- ✓ Pilotage de la machine par automate (sans carte électronique)
- ✓ Pupitre de commande extérieur à la structure grillagée.
- ✓ Boîtier verrouillable pour maîtriser l'accès aux réglages.
- ✓ Arrêt positionnable en fin de cycle.
- ✓ Vitesses de montée de chariot et de rotation de bras
- ✓ Nombre de tours haut et bas entièrement configurable. (6 à 15 tr/mn).

#Gestes & postures

Les équipes Atecmaa Packaging ont une compétence particulière en ergonomie des postes de travail pour vous accompagner. La MIDLOG est une des banderoleuses les plus abouties en termes de sécurité et d'ergonomie.



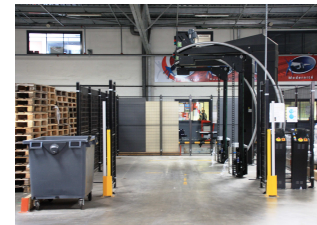
Système d'accroche et de découpe du film en automatique (option) pour limiter tout risque de TMS



Dépose palette au ras du sol par tout engin de manutention ou chargement pour limiter toute pénibilité.



Système breveté de déploiement de la banderoleuse la rendant facile à installer



Mode DUO permettant de multiples configurations des MIDLOG entre elles.

#Technologie de sécurité active ACS

Modèle équipé de la technologie brevetée de sécurité active ACS. L'analyse des risques et le bon sens étant d'éloigner les opérateurs de la zone de danger, l'équipement est autonome en termes de sécurité. Il ralentit sa vitesse en cas d'approche humaine, jusqu'à s'arrêter en totale sécurité.



#Connect VISION Atecmaa (en option)

Connect VISION Atecmaa, un pas d'avance dans l'accès à vos informations de production.



Le MIDLOG vous donne accès en fin de cycle à des données stratégiques de banderolage pour vous permettre d'optimiser vos coûts de production :

- ✓ Poids de film déposé / palette
- ✓ Prix de revient / palette
- ✓ Nombre de palettes banderolées



En option : certaines données de production dématérialisées peuvent vous être fournies

Atecmaa Packaging participe à la digitalisation de vos données de production, peut créer des alertes et vous permet de bénéficier de solutions sur-mesure.